

Электронные балласты для Компактных Люминесцентных Ламп



10-40 Вт 220-240V 50-60Гц

1

- Высота всего 28мм
- Мультиламповые версии
- Для 1-й, или 2-х ламп
- Минимальные потери
- Одинаковые корпуса



EEL = A2

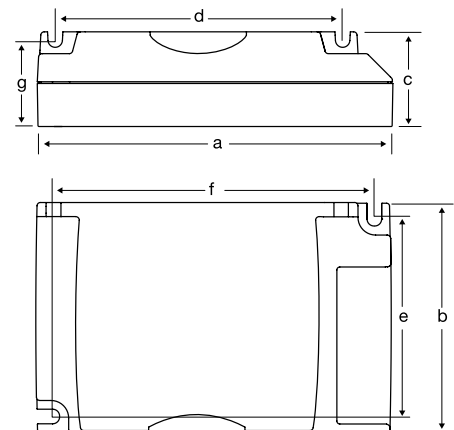
Лампа	Мошн. лампы	Кол-во ламп	Балласт	EEL	Схема подключ.	Масса (гр)	Мошн. цепи (Вт)	Ток цепи (А)	Коеф мощн	Мошн. на лампу (Вт)
					стр.14					
TC-L	18	1	EL1/2x18-42TCs	A2	11	132	17	0.08	0.94c	14.8
	18	2	EL1/2x18-42TCs	A2	12	132	32	0.14	0.97	14.8
	24	1	EL1/2x18-42TCs	A2	11	132	26	0.12	0.95	23
	24	2	EL1/2x18-42TCs	A2	12	132	48	0.21	0.98	22.3
	36	1	EL1/2x36/38TCs	A2 BAT	11	132	37	0.17	0.96	34
	36	2	EL1/2x36/38TCs	A2 BAT	12	132	72	0.32	0.97	33
TC-F	18	1	EL1/2x18-42TCs	A2	11	132	17	0.08	0.94c	14.8
	18	2	EL1/2x18-42TCs	A2	12	132	32	0.14	0.97	14.8
	24	1	EL1/2x18-42TCs	A2	11	132	26	0.12	0.95	23
	24	2	EL1/2x18-42TCs	A2	12	132	48	0.21	0.98	22.3
	36	1	EL1/2x36/38TCs	A2 BAT	11	132	37	0.17	0.96	34
	36	2	EL1/2x36/38TCs	A2 BAT	12	132	72	0.32	0.97	33
TC-DD	10	1	EL1/2x9-13TCs	A2	11	118	12	0.05	0.91c	10.0
	16	1	EL1/2x9-13TCs	A2	11	118	17	0.08	0.95	15
	21	1	EL1/2x18-42TCs *	A2	11	132	25	0.11	0.97	22.3
	28	1	EL1/2x18-42TCs	A2	11	132	29	0.13	0.97	27.0
	38	1	EL1/2x36/38TCs	A2 BAT	11	132	38	0.17	0.96	34.8
	38	2	EL1/2x36/38TCs	A2 BAT	12	132	74	0.32	0.97	34
T5c	22	1	EL1/2x18-42TCs	A2	11	132	25	0.12	0.95	22.6
	40	1	EL1/2x18-42TCs	A2	11	132	41	0.19	0.98	38.6

Схемы подключения и другую информацию см на стр 14-15

*) Опробованно и рекомендовано Хелвар, не проверено ENEC

Размеры	
Длина 'a' (мм)	103.5
Ширина 'b' (мм)	67
Высота 'c' (мм)	28
'd' (мм)	83.5
'e' (мм)	57.5
'f' (мм)	93.5
'g' (мм)	25.5

Упаковка					
Балласт	Штучная упаковка		Транспортная упаковка		
	Мин. упаковка	Картон. коробка	Паллета 820x1280 (шт)	Масса паллеты (кг)	Высота паллеты (см)
EL-TCs	60	●	1800	260	105



Электронные балласты для Компактных Люминесцентных Ламп

1



9-26 Вт 220-240V 50-60Гц

- Высота всего 28мм
- Мультиламповые версии
- Для 1-й, или 2-х ламп
- Минимальные потери
- Одинаковые корпуса



Лампа	Мошн. лампы	Кол-во ламп	Балласт	EEL	Схема подключ.	Масса (гр)	Мошн. цепи (Вт)	Ток цепи (А)	Коеф мощн	Мошн. на лампу (Вт)
					стр.14					
TC-SE	9	1	EL1/2x9-13TCs	A2	11	118	10	0.05	0.9с	8.5
	9	2	EL1/2x9-13TCs	A2	12	118	18	0.08	0.96	8.5
	11	1	EL1/2x9-13TCs	A2	11	118	14	0.07	0.93с	12.8
	11	2	EL1/2x9-13TCs	A2	12	118	27	0.12	0.98	12.9
PL-R	14	1	EL1/2x14/17TCs	A2 BAT	11	132	18	0.09	0.92с	16
	14	2	EL1/2x14/17TCs	A2 BAT	12	132	34	0.15	0.96	15.2
	17	1	EL1/2x14/17TCs	A2 BAT	11	132	21.5	0.1	0.93с	19.5
	17	2	EL1/2x14/17TCs	A2 BAT	12	132	41	0.18	0.96	18.6
TC-DE	10	1	EL1/2x9-13TCs	A2	11	118	10	0.05	0.9с	8.9
	10	2	EL1/2x9-13TCs	A2	12	118	20	0.09	0.97	8.9
	13	1	EL1/2x9-13TCs	A2	11	118	15	0.07	0.94с	13.8
	13	2	EL1/2x9-13TCs	A2	12	118	28	0.13	0.98	13.5
	18	1	EL1/2x18TCs	A2	11	120	19	0.09	0.96	16.9
	18	2	EL1/2x18TCs	A2	12	120	36	0.16	0.98	16.9
	26	1	EL1/2x18-42TCs	A2	11	132	27	0.13	0.96	24.7
	26	2	EL1/2x18-42TCs	A2	12	132	51	0.23	0.98	23.8
	26	2	EL2x32/42TCs	A2	12	132	53	0.24	0.97	24

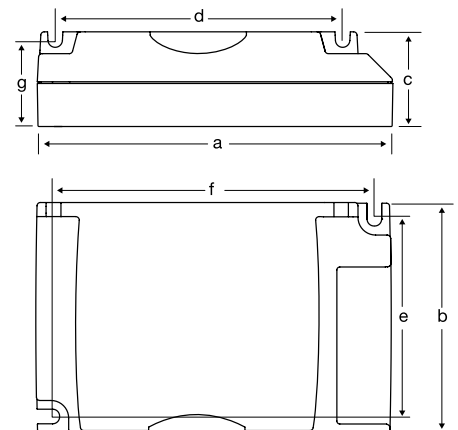
Схемы подключения и другую информацию см на стр 14-15

Размеры

Длина 'a' (мм)	103.5
Ширина 'b' (мм)	67
Высота 'c' (мм)	28
'd' (мм)	83.5
'e' (мм)	57.5
'f' (мм)	93.5
'g' (мм)	25.5

Упаковка

Балласт	Штучная упаковка		Транспортная упаковка		
	Мин. упаковка	Картон. коробка	Паллета 820x1280 (шт)	Масса паллеты (кг)	Высота паллеты (см)
EL-TCs	60	●	1800	260	105



Электронные балласты для Компактных Люминесцентных Ламп



13-57 Вт 220-240V 50-60Гц

1

- Высота всего 28мм
- Мультиламповые версии
- Для 1-й, или 2-х ламп
- Минимальные потери
- Одинаковые корпуса



EEL = A2

Лампа	Мошн. лампы	Кол-во ламп	Балласт	EEL	Схема	Масса	Мошн. цепи	Ток цепи	Коеф мощн	Мошн. на лампу
					подключ.					
					стр.14	(гр)	(Вт)	(А)		(Вт)
TC-TE	13	1	EL1/2x9-13TCs	A2	11	118	15	0.07	0.94с	13.8
	13	2	EL1/2x9-13TCs	A2	12	118	28	0.13	0.98	13.5
	18	1	EL1/2x18TCs	A2	11	120	19	0.09	0.96	16.9
	18	2	EL1/2x18TCs	A2	12	120	36	0.16	0.98	16.9
	26	1	EL1/2x18-42TCs	A2	11	132	27	0.13	0.96	24.7
	26	2	EL1/2x18-42TCs	A2	12	132	51	0.23	0.98	23.8
	26	2	EL2x32/42TCs	A2	12	132	53	0.24	0.97	24
	32	1	EL1/2x18-42TCs	A2	11	132	32	0.15	0.97	29.4
	32	2	EL2x32/42TCs	A2	12	132	64	0.29	0.98	28.5
	42	1	EL1/2x18-42TCs	A2	11	132	44	0.2	0.98	42.2
	42	2	EL2x32/42TCs	A2	12	132	85	0.38	0.98	40.5
	57	1	EL1/2x18-42TCs	A2	11	132	58.5	0.26	0.99	54

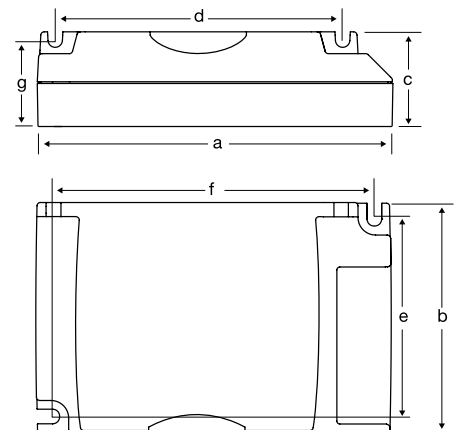
Схемы подключения и другую информацию см на стр 14-15

Размеры

Длина 'a' (мм)	103.5
Ширина 'b' (мм)	67
Высота 'c' (мм)	28
'd' (мм)	83.5
'e' (мм)	57.5
'f' (мм)	93.5
'g' (мм)	25.5

Упаковка

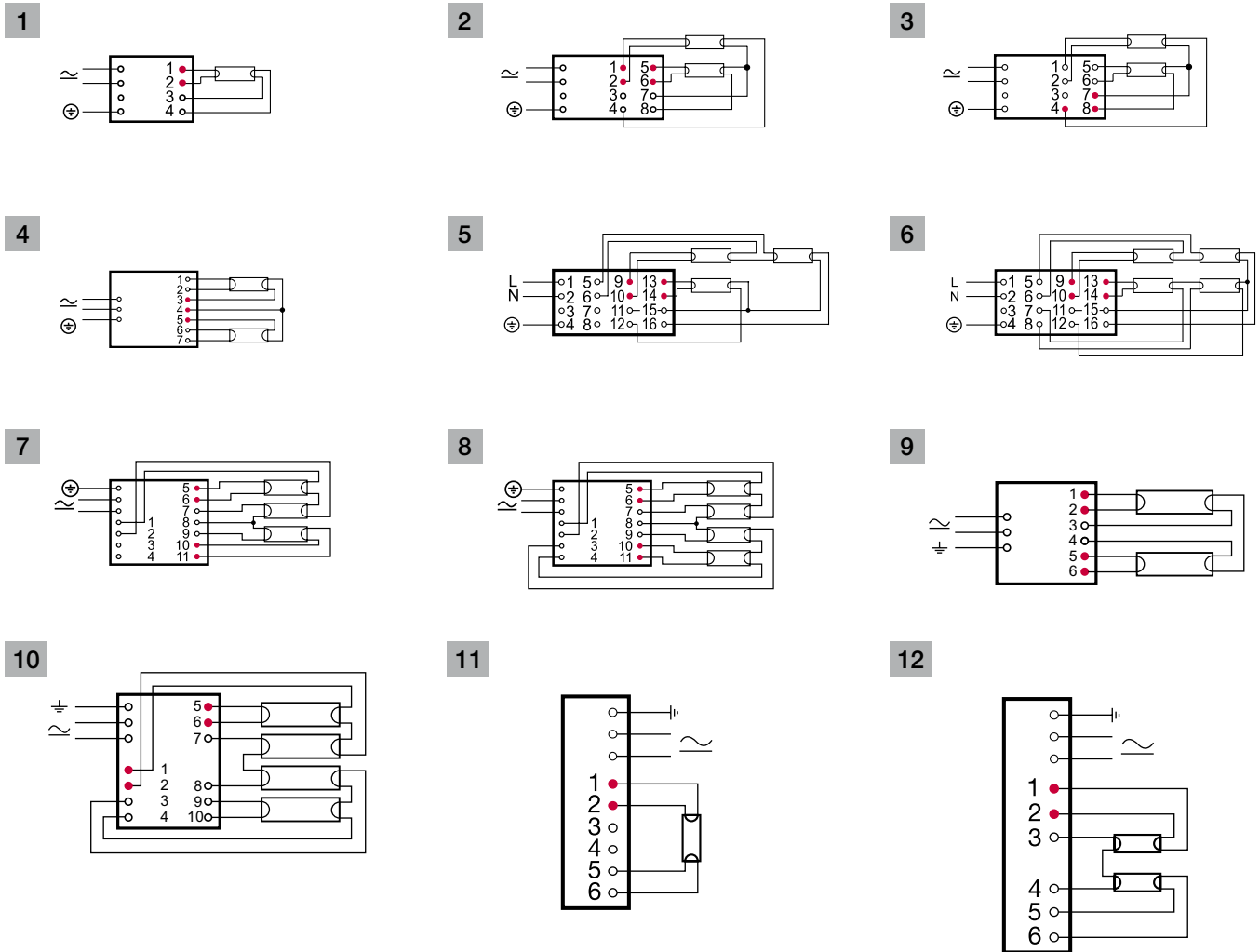
Балласт	Штучная упаковка		Транспортная упаковка		
	Мин. упаковка	Картон. коробка	Паллета 820x1280 (шт)	Масса паллеты (кг)	Высота паллеты (см)
EL-TCs	60	●	1800	260	105



Схемы подключений

1 EL-s, EL-su, EL-ngn, EL-TCs

Внимание: Проводники, отмеченные красными точками (Горячие), должны быть максимально короткими.



1	EL1x ...s, EL1x...ngn
2	EL2x18s, EL2x24s, EL2x36/40s, EL2x39/36s, EL2x54s, EL2x55s, EL2x58s, EL2x70s
3	EL2x14-35s, EL2x49s
4	EL2x14-35s-u, EL2x36/40s-u, EL2x49s-u, EL2x58s-u, EL2x80s-u
5	EL3/4x14s, EL3/4x18s (трёхламповое подключение)
6	EL3/4x14s, EL3/4x18s (четырёхламповое подключение)
7	EL3/4x14s-u, EL3/4x18s-u, EL3/4x24s-u (трёхламповое подключение)
8	EL3/4x14s-u, EL3/4x18s-u, EL3/4x24s-u (четырёхламповое подключение)
9	EL2x18ngn, EL2x36ngn, EL2x58ngn
10	EL4x18ngn
11	EL1/2x14/17TCs, EL1/2x18-42TCs, EL1/2x18TCs, EL1/2x9-13TCs, EL1/2x36/38TCs
12	EL1/2x14/17TCs, EL1/2x18-42TCs, EL1/2x18TCs, EL1/2x9-13TCs, EL2x32/42TCs, EL1/2x36/38TCs

Параметры

1

	EL-s / EL-su	EL-ngn	EL-TCs
Макс. температура точки "t _c "	75°C ^{3) 4)}	75 °C	75°C
Макс. окружающая температура	-20...+50°C	-20...+50°C	-20...+50°C
Температура хранения	-40...+80°C	-40...+80 °C	-40...+80°C
Макс. допустимая влажность	без конденсации	без конденсации	без конденсации
Мин. число пусков лампы	> 50 000	> 50 000	> 50 000
Перем. напряжение	198-264 В AC ⁵⁾⁶⁾	198-264 В AC	198-264 В AC
Пост. напряжение (для старта >190В)	176-280 В DC ⁶⁾	176-280 В DC	176-280 В DC ¹⁾
Макс. перенапряжение	320 В AC, 1 час	320 В AC, 1 час	320 В / 1 час
Коэфф. мощности	0.98	0.98	> 0.95
Ток утечки на землю	< 0.4 мА	< 0.4 мА	< 0.4 мА
Макс. выходное напряжение (U _{out})	400 В	350 В	250 В ²⁾
Срок жизни (до 10% отказов)	50 000 час, при t _c	50 000 час, при t _c	50 000 час, при t _c
Макс. длина проводов к лампе	2 м	1.5 м	1 м/2 м (гор/хол)
Время прогрева лампы	~1.0 сек	< 1 сек	~1 сек

1) для 2x42Вт ламп, Пост. Напряжение = 190-280В

2) у EL2x32/42TCs 300В

3) для EL 3/4x14s и EL 3/4x18s, t_c = 80°C

4) для EL 2x70s, t_c = 70°C

5) для EL2x70s и EL2x80s-и Перем. Напряж = 204-264В

6) EL2x70s, EL2x55s и EL2x80s-и не более 6 часов при 176-190В DC

Соответствие стандартам

	EL-s / EL-su	EL-ngn	EL-TCs
Основные требования безопасности EN61347-2-3	●	●	●
Дополнит. требования безопасности для питания пер/постоян током EN61347-2-3 Annex J	●	●	●
Требования производительности EN60929	●	●	●
Срок жизни лампы EN60081 / EN60901 *)	●	●	●
Стабилизация питающего напряжения EN61000-3-2	●	●	●
Радиопомехи EN55015	●	●	●
Требования устойчивости EN61547	●	●	●
Вибротест EN60068-2-64 тест Fh	●	●	●
Ударопрочность EN60068-2-29 тест Eb	●	●	●
Класс термозащиты EN61347, C5e	●	●	●

* EN 60081 для T5 и T8 люминесцентных ламп, EN 60901 для КЛЛ