

Управляемые Аналоговые (1-10В) электронные балласты для T5 ламп



14-80 Вт 220-240V 50-60Гц

- Одновременно 1-10В и Switch-Control *)
- Возможность бокового монтажа
- Диапазон яркости 1-100% **)
- Микропроцессорное управление
- Удобные клеммники
- Низкое энергопотребление
- Ровный свет, без мерцания



EEL = A1

2

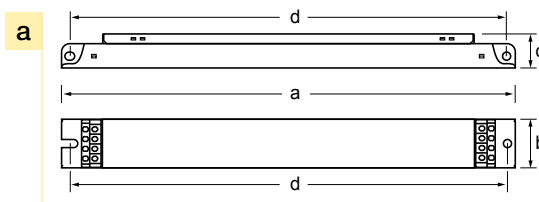
Лампа	Мощн. лампы	Кол-во ламп	Балласт	EEL	Размеры	Схема	Масса	Мощн. цепи	Ток цепи	Мощн. на лампу
						подключ.				
	14	1	EL1x14sc	A1	1	1	270	17	0.08-0.07	13.7
	14	2	EL2x14sc	A1	2	2	340	31	0.15-0.14	13.7
	14	4	EL4x14sc **)	A1	2	3	340	62	0.29-0.27	13.7
	21	1	EL1x21sc	A1	1	1	270	24	0.11-0.10	20.7
	21	2	EL2x21sc	A1	2	2	340	46	0.22-0.20	20.7
	24	1	EL1x24sc	A1	1	1	270	26	0.13-0.12	22.5
	24	2	EL2x24sc	A1	2	2	340	50	0.24-0.20	22.5
	28	1	EL1x28sc	A1	1	1	270	31	0.15-0.14	27.8
	28	2	EL2x28sc	A1	2	2	340	64	0.30-0.28	27.8
	35	1	EL1x35sc	A1	1	1	270	39	0.18-0.17	34.7
	35	2	EL2x35sc	A1	2	2	340	78	0.36-0.34	34.7
	39	1	EL1x39sc	A1	1	1	270	42	0.20-0.18	38
	39	2	EL2x39sc	A1	2	2	340	83	0.40-0.36	38
	49	1	EL1x49sc	A1	1	1	270	55	0.25-0.23	49.3
	49	2	EL2x49sc	A1	2	2	340	106	0.50-0.46	49.3
	54	1	EL1x54sc	A1	1	1	270	61	0.28-0.26	53.8
	54	2	EL2x54sc	A1	2	2	340	118	0.53-0.49	53.8
80	1	EL1x80sc	A1	1	1	270	88	0.41-0.38	80	

Схемы подключения и другую информацию см. на стр. 23-24.

*) Возможность одновременного управления 1-10В и Switch-Control

***) для EL4x14sc диапазон регулировки 3-100%

Размеры	1	2
Длина 'a' (мм)	360	430
Ширина 'b' (мм)	30	30
Высота 'c' (мм)	21	21
'd' (мм)	350	420



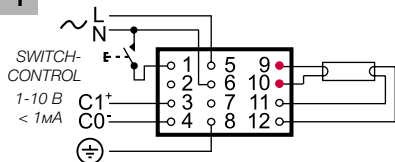
Балласт	Штучная упаковка		Транспортная упаковка		
	Мин. упаковка	Пласт. лента	Европаллета 1200 x 800 (шт)	Масса паллеты (кг)	Высота паллеты (см)
EL1 x sc	10	●	980	300	40
EL2 x sc	10	●	840	325	43
EL4 x sc	10	●	840	325	43

Схемы подключений

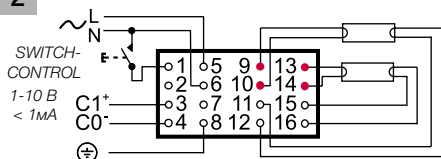
EL-sc, EL-CHFC3

Внимание: Проводники, отмеченные красными точками (Горячие), должны быть максимально короткими.

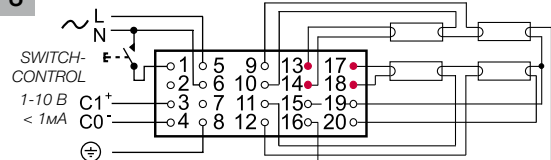
1



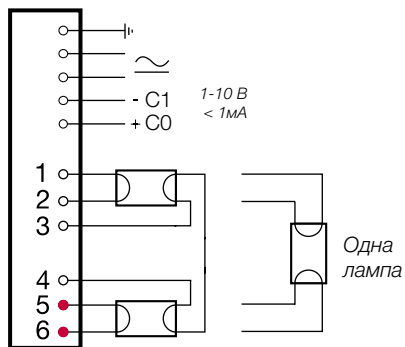
2



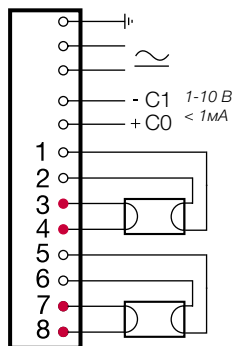
3



4



5



- 1 EL1x ...sc
- 2 EL2x ...sc
- 3 EL4x ...sc
- 4 EL1/2x13CHFC3, EL1/2x18CHFC3, EL1/2x18-42CHFC3
- 5 EL2x26-42CHFC3

Параметры

	EL-sc	EL-CHFC3
Макс. температура точки "tc"	80°C	75°C ^{3) 4)}
Макс. окружающая температура	+10...+50°C ¹⁾	5...+50°C
Температура хранения	-40...+80°C	-30...+80°C
Макс. допустимая влажность	без конденсации	без конденсации
Мин. число пусков лампы	> 50 000	-
Перем. напряжение	198-264VAC	198-254 VAC
Пост. напряжение (для старта >190В)	176-280 VDC	176-276 VDC ⁵⁾
Макс. перенапряжение	320 VAC, 1 час	320v/48час, 350v/2часа
Коэфф. мощности	0.98	мин. 0.95с ⁶⁾
Ток утечки на землю	< 0.4 mA	< 0.5 mA
Макс. выходное напряжение (Uout)	400В	320 В ⁷⁾
Срок жизни (до 10% отказов)	50 000 час, при 70°C t _c	50 000 час при t _c max
Макс. длина проводов к лампе	1.5м/2м (гор/хол) ²⁾	N/A ⁹⁾
Время прогрева ламп	<1.3сек	1.6 s ⁸⁾

1) При температуре воздуха ниже 18°C, для стабильной работы ТС-L ламп, не рекомендуется снижать их яркость ниже 3%.

2) Для ТС-L ламп: 1м/2м (гор./хол. проводники)

3) Для EL 1/2x18-42CHFC3, t_c = 80°C

4) Для EL2x26-42CHFC3 t_c = 60 / 70 / 75 °C в зависимости от типа.

5) Для EL 1/2x18-42CHFC3, пост. напряжение 176-198 В при комбинациях: 2x32Вт и 1x57Вт не более 2х часов!

6) Для EL 1/2x18CHFC3 мин. 0.96с, для EL 1/2x18-42CHFC3 мин. 0.92с, для EL2x26-42CHFC3 0.97

7) Для EL 1/2x18CHFC3: 300 В, для EL 1/2x18-42CHFC3: 370 В, для EL2x26-42CHFC3: 400 В

8) Для EL2x26-42CHFC3 < 1.5 сек

9) Для линейки EL-CHFC3 Ёмкость кабеля: до 75 pF между выводами ламп и до 65 pF между любым выводом ламп и землёй. Проводники должны быть одинаковые!

Соответствие стандартам

	EL-sc	EL-CHFC3
Основные требования безопасности EN61347-2-3	●	●
Требования производительности EN60929	●	●
Срок жизни ламп EN60081 / EN60901 *)	●	●
Стабилизация питающего напряжения EN61000-3-2	●	●
Радиопомехи EN55015	●	●
Требования устойчивости EN61547	●	●
Вибротест EN60068-2-64 test Fh	●	-
Ударопрочность EN60068-2-29 test Eb	●	-
Класс термозащиты EN61347, C5e	●	●

* EN 60081 для T5 и T8 люминесцентных ламп, EN 60901 для КЛЛ