

## Светильники светодиодные серии ССДО «Боцман»

Светильники светодиодные промышленные серии ССДО «Боцман» предназначены для применения в системах освещения подъездов и различных помещений ЖКХ.



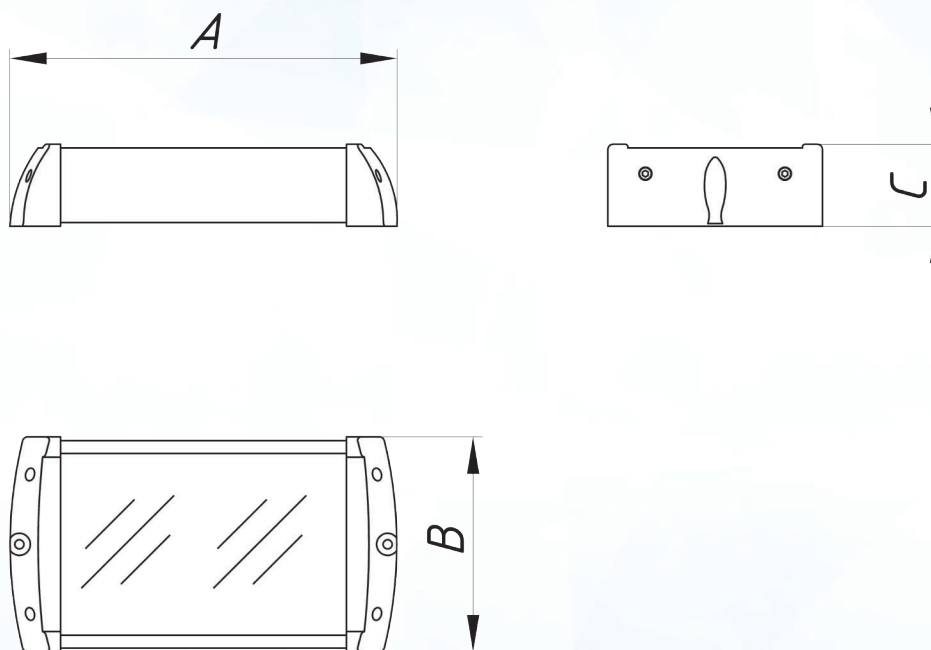
### Технические характеристики

|  |                                   |
|--|-----------------------------------|
| Напряжение питания сети                | 198 -264 VAC / 176-280 VDC        |
| Возможность низковольтного исполнения  | 12, 24, 36 VAC / VDC              |
| Частота питающей сети переменного тока | 50 - 60 Hz                        |
| Вид климатического исполнения          | У2                                |
| Индекс цветопередачи                   | Ra > 80                           |
| Пульсация светового потока             | < 2%                              |
| Кривая силы света                      | Д                                 |
| Угол раскрытия луча                    | 120°                              |
| Производитель светодиодов              | Lumileds                          |
| Срок службы                            | 60000 h / 100000 h                |
| Рабочая температура                    | -40°C .. +40°C                    |
| Степень защиты от воздействия ОС       | IP 20 / IP 65                     |
| Цветовая температура                   | 3000 K / 4000 K / 5000 K / 6000 K |

## Переменные характеристики

| Наименование | Потребляемая мощность, W | Световой поток, lm |             | Кол-во светодиодов (не менее) | Масса, kg (не более) | Габаритные размеры АxВxС, mm |
|--------------|--------------------------|--------------------|-------------|-------------------------------|----------------------|------------------------------|
|              |                          | Модуля             | Светильника |                               |                      |                              |
| «Боцман 5»   | 5                        | 800                | 607         | 12                            | 0,4                  | 170x45x117                   |
| «Боцман 10»  | 10                       | 1600               | 1215        | 24                            | 0,5                  | 207x45x117                   |
| «Боцман 15»  | 15                       | 2400               | 1822        | 36                            | 0,6                  | 280x45x117                   |
| «Боцман 20»  | 20                       | 3200               | 2430        | 48                            | 0,7                  | 353x45x117                   |

### Габаритные размеры:



### Кривая силы света:

кривая силы света Д

