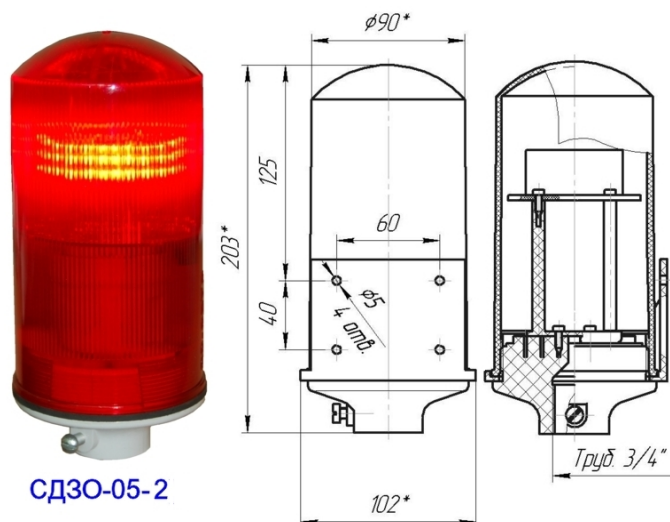


**Заградительный огонь «СД30-05-2»
>32cd, тип «Б», 220V AC, IP54
ТУ 3461-003-69016606-2011**

Гарантия на корпус светоарматуры 10 лет!



Заградительный огонь «СД30-05-2», это модель светосигнального прибора, представленная рынку в 2010 году и заслужившая доверие наших клиентов по всей стране. Светоизлучающий модуль данных заградительных огней состоит из 48 красных светодиодов, диаметром 5 мм, с силой света 12,5 Кд каждый. Данная модель сочетает в себе передовые тенденции в области производства светосигнального оборудования и современный, лёгкий, проверенный временем, корпус заградительного огня, относительно небольших габаритов. Контроль качества на всех этапах производства и отгрузки продукции, позволяет исключить случаи рекламаций.



Назначения прибора:

Заградительные огни (светильники сигнальные) «СД30-05-2» >10cd ТУ 3461-003-69016606-2011, предназначены для обозначения высотных объектов (препятствий) представляющих опасность передвижению воздушного транспорта (высотные здания и сооружения, дымоходные трубы, ретрансляционные мачты мобильной связи, крановые установки, мостовые опоры, строения в районе аэродромов).

Технические характеристики:

Характеристики прибора красного цвета, постоянного свечения полностью соответствуют требованиям МАК и ИСАО (международным нормам), предъявленным к заградительным огням малой интенсивности типа «Б», установленных на неподвижных объектах.

- Климатическое исполнение: УХЛ1, ГОСТ 15150;
- Группа условий эксплуатации М3, ГОСТ 17516.1;
- Степень защиты: IP54, ГОСТ 14254;
- Заградительные огни «СД30-05-2» устойчивы к воздействию: инея, дождя, соляного тумана, динамического действия пыли, вибрационных нагрузок, солнечной радиации, резкой смены температуры (теплового удара);

- Светофильтр: прозрачный, красный из ударопрочного оптического поликарбоната с УФ-стабилизатором DOW® (Швейцария);
- Материал корпуса: ударопрочный поликарбонат с УФ-стабилизатором Bayer Makrolon® (Германия);
- Масса: не более 0,5 кг.

Электрические характеристики:

- Входное напряжение питания, Uвх.: 50-265V AC. 30-350V DC.
- Входной ток AC/DC, Iвх. (mA): 45...200;
- Максимальная потребляемая мощность, не более (Вт): 6;
- Максимальное коммутируемое напряжение контактами «Kontr», (В): 400;
- Максимальное коммутируемый ток контактами «Kontr», (mA): 100.

Светотехническая характеристика:

- Источник света – устройство светодиодное полупроводниковое.
- Количество светодиодов: 48 шт. Сила света 12,50 кд. Угол 30°;
- Средний срок службы светодиодного устройства: 80000 часов.
- Излучение: всенаправленное, цвет-красный;
- Угол рассеивания: нормированное значение 16°, фактическое 30°;
- Сила света в направлении +6°: _____ кд;
- Сила света в направлении +10°: _____ кд;
- Сила света в направлении -6°: _____ кд.

Преимущества конструкции:

- Широкий диапазон напряжения питания позволяет коммутировать заградительные огни «СД30-05-2» с источниками питания как переменного, так и постоянного тока, при этом не требуется соблюдение полярности.
- Встроенная система мониторинга состояния, позволяет дистанционно контролировать работоспособность, как всего комплекса заградительных огней, так и каждого отдельного светильника.
- Система мониторинга состояния содержит гальванически-развязанные, нормально-замкнутые контакты, что позволяет с лёгкостью интегрировать её в любую структуру дистанционного мониторинга.

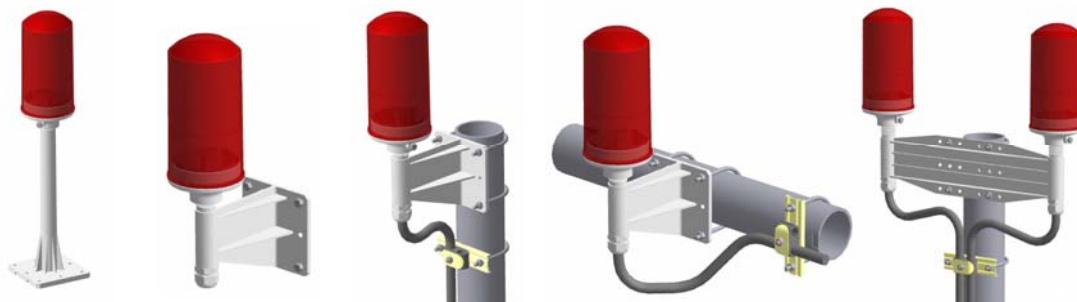
Комплектность:

- | | |
|--|-------|
| 1. Заградительный огонь «СД30-05-2» (корпус светоарматуры) | 1 шт. |
| 2. Стационарный светодиодный модуль | 1 шт. |
| 3. Техническое описание и инструкция по эксплуатации | 1 шт. |

Основные требования к монтажу и эксплуатации:

Заградительные огни (светильники) «СД30-05-2» крепятся при помощи держателя (трубостойки) с наружной резьбой G 3/4" или с помощью монтажной коробки «МК-1». Монтажные трубостойки, как и монтажные коробки «МК-1», устанавливаются на верхних точках высотных объектов (крышах и т.п.), подлежащих световому ограждению. В заградительных огнях «СД30-05-2» источником света служит стационарный светодиодный модуль, не требующий обслуживания и замены в течение всего срока эксплуатации. Для подключения проводов питания и мониторинга, необходимо выкрутить верхнюю часть огня (светофильтр) из его основания и осуществить подключение. При сборке заградительного огня «СД30-05-2», проследить за тем, чтобы резиновая прокладка была установлена на место. Протирку светофильтра производить по мере загрязнения чистой ватой, мягкой фланелью или замшей без использования растворяющих и абразивных веществ. После очистки плафон следует протирать ватой, смоченной в спирте.

Варианты монтажа:



Упаковка:

Упаковка заградительного огня по ГОСТ 23216 для условий хранения 2 (с) ГОСТ 15150. Светильники «СД30-05-2» упаковывают в транспортную тару, обеспечивающую их сохранность и защиту от механических повреждений и атмосферных осадков.

Техника безопасности:

Для обеспечения безопасности при эксплуатации заградительного огня «СД30-05-2» запрещается:

- Производить замену лампы на источник света с более низким показателем силы света;
- Производить любые работы с заградительными огнями «СД30-05-2» при включённом напряжении;
- Сборку и эксплуатацию заградительного огня с повреждённой изоляцией.
- При монтаже и эксплуатации заградительных огней «СД30-05-2» необходимо руководствоваться правилами устройств электроустановок (ПУЭ).

Гарантии изготовителя:

Завод гарантирует безотказную работу изделия при соблюдении правил эксплуатации на протяжении 2 лет! Гарантия на корпус заградительного огня 10 лет.