

Пожаробезопасные светильники

Светильники светодиодные пожаробезопасные промышленного назначения серии ССдПб «Бриз»

Светильники светодиодные пожаробезопасные промышленного назначения серии ССдПб «Бриз» предназначены для применения в системах освещения помещений и зон с требованиями по пожарной безопасности.

В качестве рассеивателя используется закалённое стекло толщиной 4 мм. Применяются негорючие кабели и уплотняющие материалы.

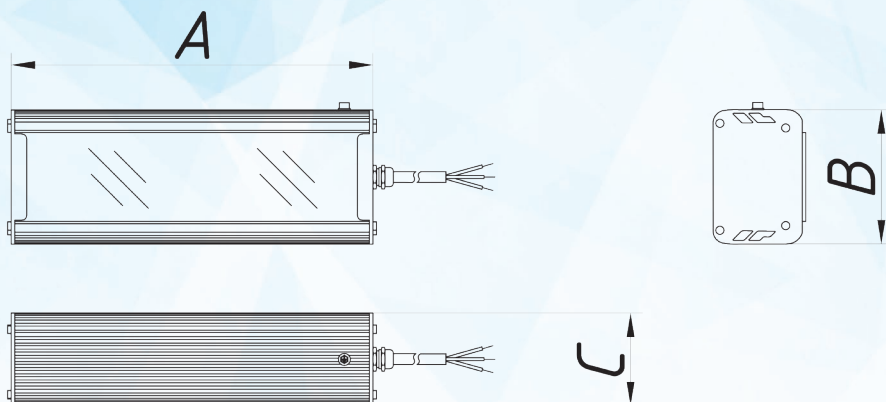


Технические характеристики

Напряжение питания сети	198-264 VAC / 176-280 VDC
Возможность низковольтного исполнения	12, 24, 36 VAC / VDC
Частота питающей сети переменного тока	50-60 Hz
Вид климатического исполнения	У 2
Индекс цветопередачи	Ra > 80
Пульсация светового потока	< 2%
Кривая силы света	Д
Кривая силы света с вторичной оптикой	К, Г, Ш
Угол раскрытия луча	120°
Угол раскрытия луча с вторичной оптикой	10°, 25°, 60°, 90°, 155°x65°
Производитель светодиодов	Lumileds
Возможность изготовления с БАП	3 h
Возможность диммирования по протоколам	DALI / Switch-Control (аналог 0-10V и 1-10V)
Срок службы	60000 h / 100000 h
Рабочая температура	-40°C .. +40°C / +5°C .. +40°C*
Степень защиты от воздействия ОС	IP 65 / 67
Цветовая температура	3000 K / 4000 K / 5000 K / 6000 K
Класс пожароопасной зоны	П-I, П-II, П-IIa, П-III

* диапазон рабочих температур для светильников с блоком аварийного питания

Варианты крепления светильника:

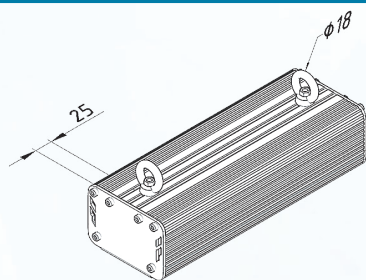


Переменные характеристики

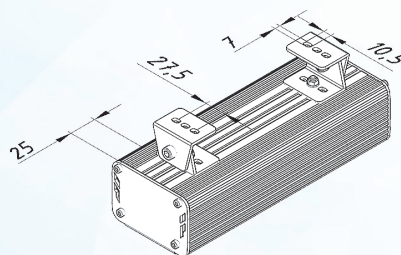
Наименование	Потребляемая мощность, W	Световой поток, lm		Кол-во светодиодов (не менее)	Масса, kg (не более)	Габаритные размеры АхВхС, mm
		Модуля	Светильника			
«Бриз 10 ПБ»	10	1600	1350	12	1,3	302x112x80
«Бриз 20 ПБ»	20	3200	2700	24	1,9	302x112x80
«Бриз 30 ПБ»	30	4800	4050	36	1,9	302x112x80
«Бриз 40 ПБ»	40	6400	5400	48	2,1	302x112x80
«Бриз 50 ПБ»	50	8000	6750	60	2,5	377x112x80
«Бриз 60 ПБ»	60	9600	8100	72	2,9	452x112x80
«Бриз 70 ПБ»	70	11200	9450	84	3,2	522x112x80
«Бриз 80 ПБ»	80	12800	10800	96	3,5	602x112x80
«Бриз 90 ПБ»	90	14400	12150	108	3,9	668x112x80
«Бриз 100 ПБ»	100	16000	13500	120	4,3	752x112x80

Габаритные размеры:

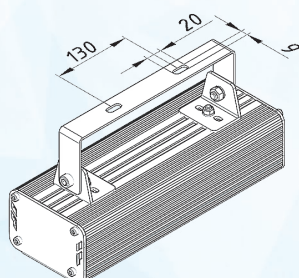
Рым-гайки



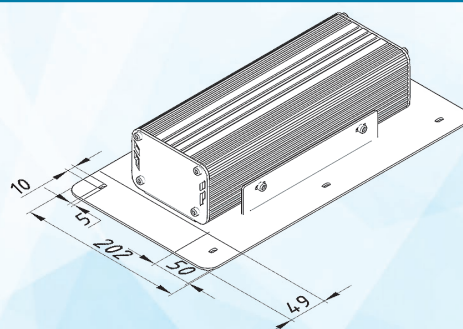
Накладное крепление



Скоба

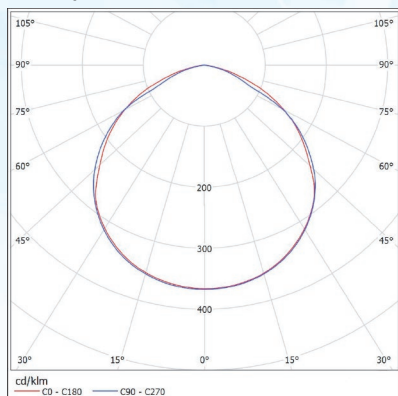


Рамка для подвесных потолков

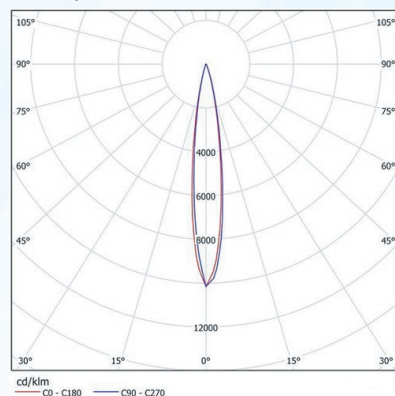


Кривые силы света:

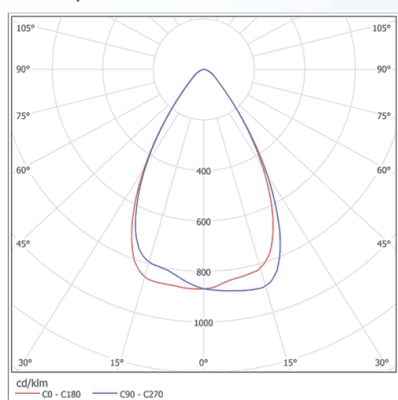
кривая силы света Д



кривая силы света К



кривая силы света Г



кривая силы света Ш

